



特徴1

【寸法測定X線CT装置のパイオニア】

Werth社は60年以上の歴史を持つ測定機専門メーカーです。そのノウハウを生かし、観察用途ではなく、寸法測定用途としてのX線CT装置を世界で初めて製造しました。寸法保証が出来るX線CT装置として、認証機関DAkkSに世界で唯一認められています。

特徴2

【優れた画像処理技術】

X線の透過によって得られた2Dのレントゲン像から3Dのポリウムデータを作る為には、優れた画像処理技術が必要です。Werth社がこれまでカメラセンサー付き三次元測定機で培った画像処理の経験と知識を応用し、TomoScopeはノイズやボケの少ないデータで解析する為、高精度な測定が可能です。

特徴3

【TomoScopeの実績】

自動車部品、医療部品を中心に幅広い分野でお使い頂いています。特に小型で高性能が求められるような製品の開発、量産用途としての実績が多数です。

特徴4

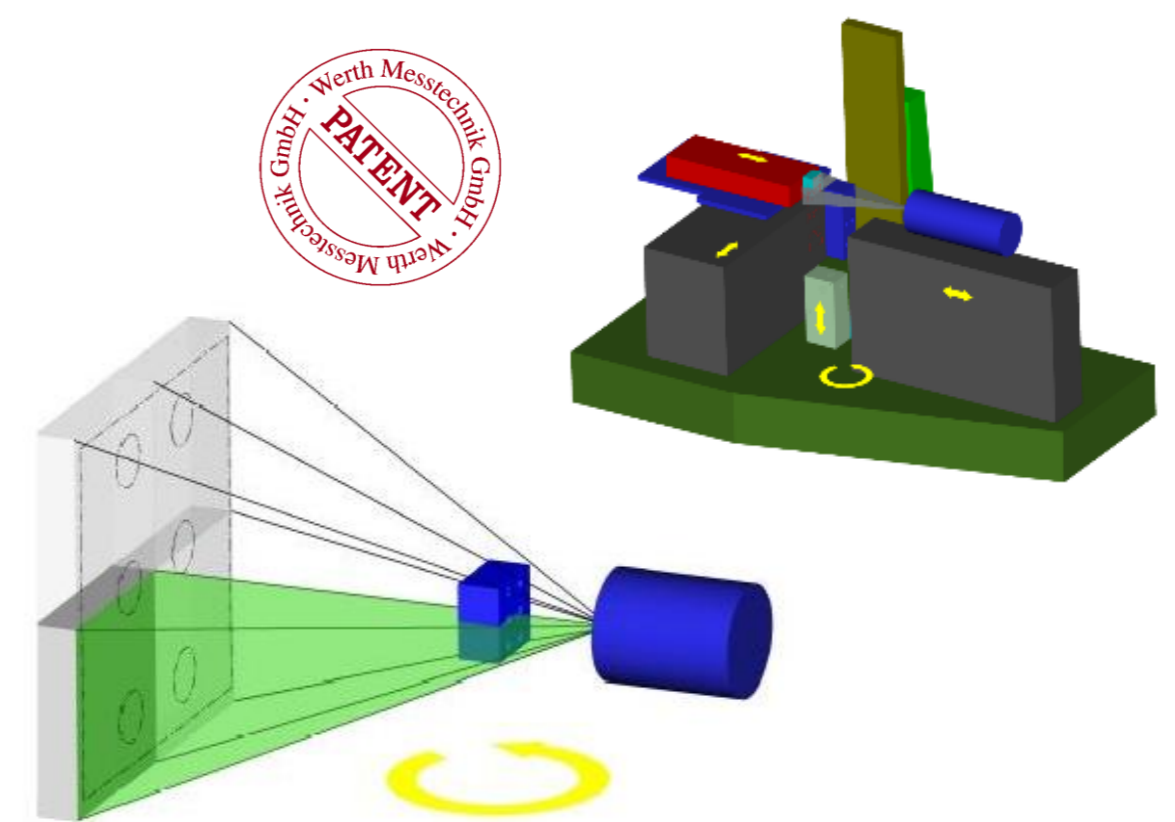
【TomoScopeのラインナップ】

TomoScopeシリーズは、大きく分類して5機種あります。TomoScope Sは2番目にコンパクトなモデルですが、X線の最大出力225kVまで対応しています。日本でも世界でも実績No.1の機種です。

高分解能のオプション1

【分割スキャン(ラスタートモグラフィ)】

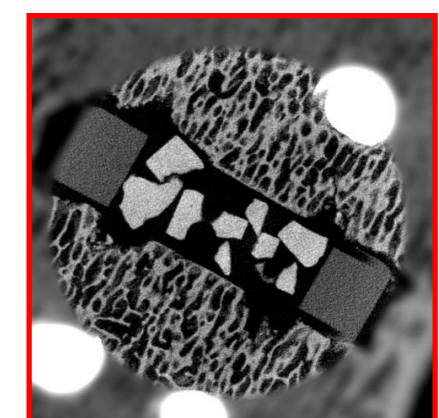
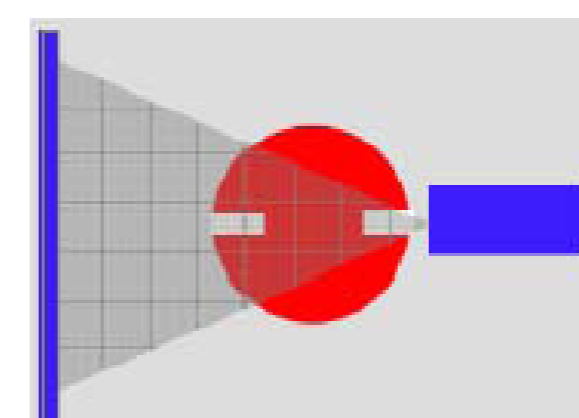
通常X線CT装置でスキャンする場合、X線のコーンビームの中にサンプルをセットする必要があるため、大きなサンプル程、低倍率になってしまいます。しかしTomoScopeのラスタートモグラフィを使えば、右図のように分割してスキャンしますので、大きなサンプルでも高倍率で測定する事が出来ます。また、自動的に分割したそれぞれのデータを繋ぎ合わせて出力しますので、その後の解析は通常通り行えます。



高分解能のオプション2

【局所CT(ROI CT)】

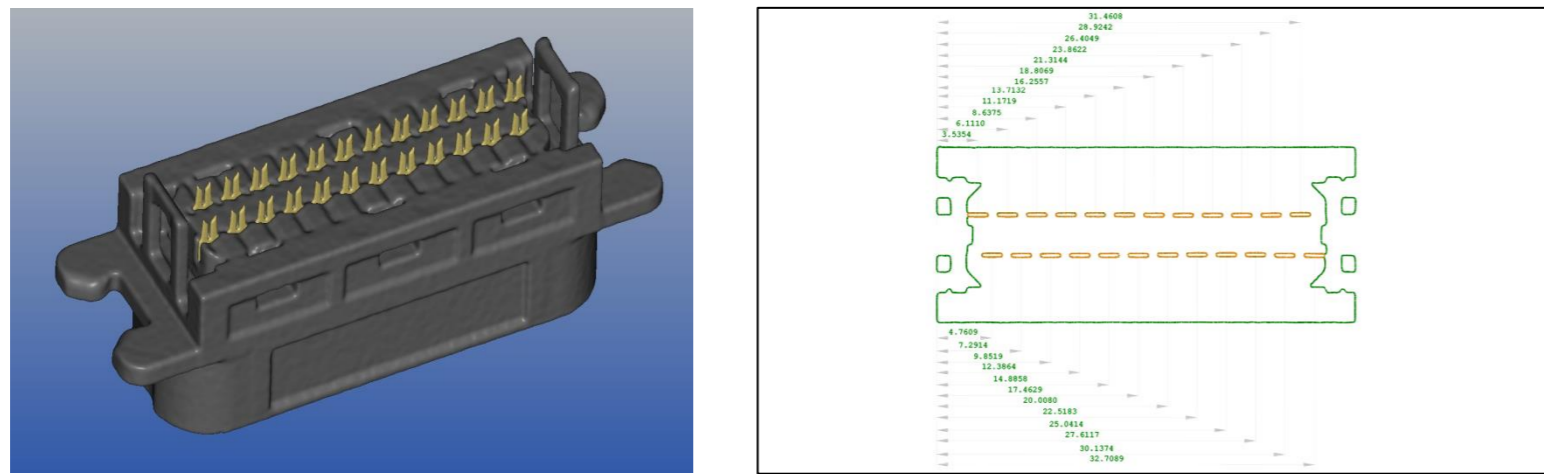
ラスタートモグラフィはサンプル全体を高分解能で測定するのに対し、ROI CTは、必要な部分だけ局所的に高分解能にする機能です。右図のように、1度目はサンプル全体を低倍率で、2度目は局所的に高倍率でスキャンします。すると、その2つのデータを重ね合わせたような、部分的に高分解能な測定結果が得られます。



解析例 1

【非破壊で寸法測定】

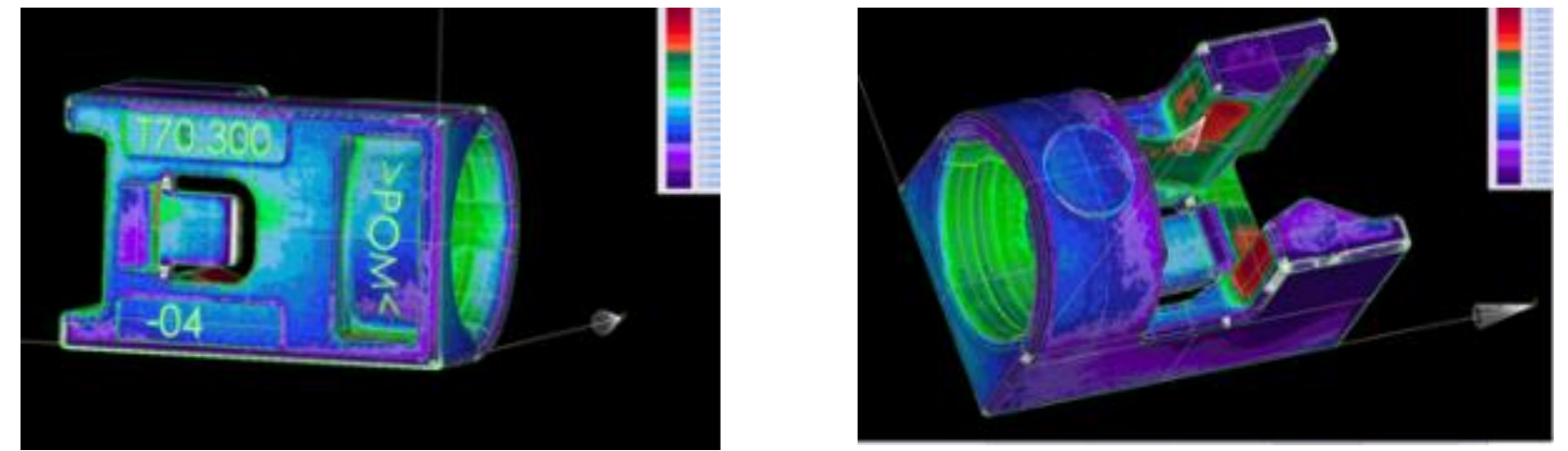
取得した数百万点のデータから必要な断面上のデータのみを抽出し、通常の三次元測定機と同じような寸法測定を行えます。TomoScopeは、真円度や真球度などの幾何公差を網羅しています。非破壊で高精度に測定を行え、寸法測定精度も保証されています。



解析例 2

【STLデータとCADデータの偏差】

TomoScopeで取得したSTL(ポリゴン)データとCADをフィッティングさせ、偏差を解析する事が出来ます。下図ではCADに対するSTLのズレを測定しており、赤は製品が膨れているところ、紫は削れているところです。また、偏差は数値データで出力する事も可能です。



解析例 3

【複合品の断面解析】

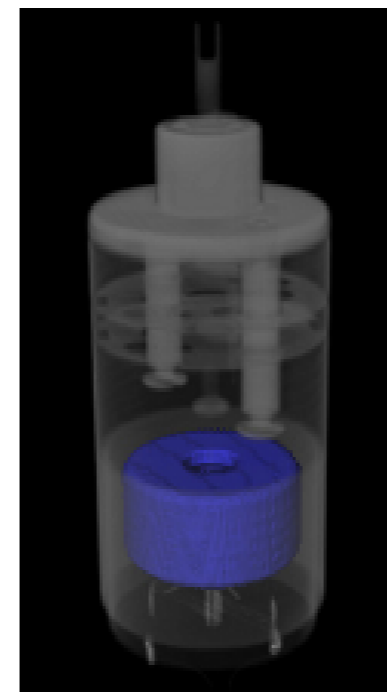
X線では複合品の測定は難しいと思われがちですが、TomoScopeは様々な技術の積み重ねにより、ノイズの影響を少なく測定出来ます。下図はミニモーターの測定データです。銅合金、鉄、磁石など複合材料品ですが、問題なく測定出来ています。



解析例 4

【複合品の体積解析】

TomoScopeでは複合材料品の測定から、任意の材料の部分だけSTL (ポリゴン)データにし、さらにその体積を測定する事も可能です。



Volume	CenterX	CenterY	CenterZ
533.315369	20.268782	20.024534	24.949114

【仕様：TomoScope S】

X線管	130kV、160kV、190kV、225kV	
測定レンジ (標準)	最大Φ=110mm、最大L=122mm 例：Φ10mm x L121mm Φ110mm x L95mm	
測定レンジ (オプション付)	最大Φ=180mm、最大L=424mm 例：Φ20mm x L418mm Φ180mm x L367mm	
ステージ耐荷重	15kg (精度保証有は2kgまで)	
最大許容誤差 (DAkkS認証)	球間距離測定誤差	SD: (3.5+L/100)μm
	球エッジ距離測定誤差	E: (4.5+L/75)μm
	プロービング誤差	P: 4.5μm
位置分解能	0.1 μm	
ディテクター	1024 x 1024 pixels、1792 x 2176 pixels 他	
装置サイズ	幅: 2122mm x 奥行: 1400mm x 高さ: 1720mm	
装置重量	約4000kg	
ユーティリティ	電源 3相200V、エア 5.5bar以上 3000NL/h	
温度環境	設定 20℃±2K、勾配 1K/h	